



# SAISON 2017

## RÈGLEMENT TECHNIQUE



Une Organisation  
Max Mamers Management



[www.funcup.net](http://www.funcup.net)



# - FUN CUP SAISON 2017 - REGLEMENT TECHNIQUE

La société M3 est le promoteur et l'organisateur de la Fun Cup 2017 et fournisseur exclusif des pièces de la Fun Cup. Tous les participants s'engagent à se soumettre par le seul fait de leur inscription au présent règlement ainsi qu'aux règlements particuliers de chaque course. Chaque membre des équipes engagées doit avoir pris connaissance de la totalité du règlement et sera considéré comme tel.

Le présent règlement a été enregistré par la FFSA sous le permis d'organisation n° C51 en date du 07/02/2017.

## ARTICLE 1 - MODIFICATIONS

Tout ce qui n'est pas autorisé par le présent règlement est interdit. Le remplacement de pièces quel qu'en soit le motif ne peut se faire que par des pièces vendues par M3.

## ARTICLE 2 - SECURITE

### 2.1 EQUIPEMENTS OBLIGATOIRES

Les véhicules participants à la Fun Cup doivent être équipés des éléments de sécurité prescrits par l'article 253 de l'annexe J de la FIA en cours.

Les pilotes devront porter les équipements de sécurité figurant dans les prescriptions générales de la FFSA. Le port du RFT est obligatoire.

### 2.2 SECURITE

Toutes les voitures engagées en Fun Cup doivent être en bon état de fonctionnement et de présentation. Les commissaires techniques se réservent le droit de faire un rapport au collège des commissaires sportifs qui prendra la décision d'autoriser la voiture à prendre part à l'épreuve, à toute voiture qui pourrait présenter un danger potentiel pour son pilote ou les autres concurrents en raison de son état.

## ARTICLE 3 - CONFIGURATION DES VEHICULES

### 3.1 VOITURES AUTORISEES

**3.1.1** La Fun Cup est réservé exclusivement aux Fun Cup EVO 3 acceptées par M3. Les moteurs sont préparés par M3. La Fun Cup est ouverte aux voitures monoplaces et biplaces. Les courses se dérouleront avec un seul pilote à bord, tous les passagers étant formellement





interdits. M3 se réserve le droit de refuser toute voiture.

**3.1.2** Une voiture ne participera aux épreuves que lorsque les propriétaires, locataires ou utilisateurs auront acquitté les sommes réclamées par M3 pour ses services en début de saison ou avant chaque meeting.

M3 reste libre de refuser toute voiture pour quelque motif que ce soit.

**3.1.3** Toutes les pièces de la Fun Cup sont estampillées. Elles peuvent être contrôlées par M3 à tout moment.

**3.1.4** Les moteurs ont été équilibrés au banc et ils développent :

- EVO 3 : 173 chevaux (à +/- 3 CV) pour une cylindrée de 1983 CC

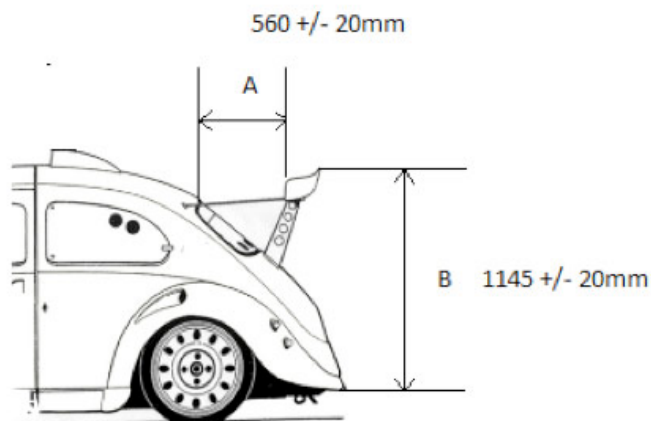
**3.1.5** Les équipes s'engagent à ne pas modifier l'aspect de la voiture.

**3.1.6** Tant le positionnement que les dimensions de l'aileron arrière ainsi que son support doivent être intégralement d'origine.

La dimension entre le rebord supérieur de la vitre arrière et la partie avant de l'aileron (cote A) doit être de 560 mm (à +/- 20 mm).

La dimension entre la partie inférieure du capot arrière et « l'équerre » de l'aileron (cote B) doit être de 1145 mm (à +/- 20 mm).

Ces cotes étant prises suivant l'axe médian de la carrosserie.



**3.1.7** Les différents éléments composant la carrosserie, notamment le spoiler avant qui doit être le modèle venant de chez M3 dénommé « spoiler évolution 1 » et version WRT, doivent être montés sur le véhicule pour les épreuves : essai(s) officiel(s) et course(s).

Toutes les voitures doivent prendre le départ de la course avec le spoiler AV. La hauteur du spoiler AV par rapport au sol doit être à tout moment minimum 85 mm, maximum 160 mm.

Hauteur carrosserie arrière : Hauteur minimum passant par le plan médian de la carrosserie AR par rapport au sol : à tout moment minimum 255 mm. Ce point étant le point le plus bas de la carrosserie AR.





**3.1.8** Pendant une épreuve, la Direction de Course et le Collège des Commissaires Sportifs sont seuls juges du remplacement obligatoire d'un élément de carrosserie perdu ou détruit dans sa majorité.

**3.1.9** En cas de renouvellement de pièces, elles doivent toutes provenir de M3 sauf celles qui sont répertoriées à l'article 3.10.2 et 3.10.3 du présent règlement.

**3.1.10** Les radios et autres systèmes permettant la communication entre la voiture et les stands sont interdits (hors meeting des 25 heures de SPA).

### **3.2 MOTEURS, BOITE DE VITESSE ET ACCESSOIRES**

**3.2.1** Le moteur EVO 3 et ses accessoires doivent rester d'origine tel que cela est prévu par M3, ainsi que tous les éléments du kit EVO 3 fournis par M3.

**3.2.2** Aucune modification n'est permise aux moteurs, tant au niveau des blocs que de leurs accessoires (embrayage, filtre à air, bougies, alternateur, carburateur...). A cet effet, les moteurs et les boîtes seront plombés.

En cas de problème mécanique, le moteur sera remis à M3 qui procédera aux réparations aux frais du concurrent.

**3.2.3** Il est strictement interdit d'ouvrir les moteurs pour quelque raison que ce soit et/ou de démonter ses accessoires. Seuls les mécaniciens de M3, dans le cadre de la mission qui leur est confiée, sont autorisés à ouvrir les moteurs, sous contrôle des commissaires techniques.

**3.2.3 (a)** Il est strictement interdit d'ouvrir les boîtes de vitesses sans autorisation de M3 pour quelques raisons que ce soit et/ou de démonter ses accessoires. Seuls les techniciens de M3, dans le cadre de la mission qui leur est confiée, sont autorisés à ouvrir les boîtes de vitesse sous contrôles des commissaires techniques. Les rapports des boîtes séquentielles sont d'origine (type longs). Le montage d'un kit de refroidissement fournis par M3 est autorisé.

Il est interdit de modifier la tringlerie de boîte de vitesses.

Seul le kit de pignons « longs » 3ème, 4ème et 5ème, est autorisé à l'exclusion de tout autre.

**3.2.3 (b)** Il est strictement interdit d'ouvrir et/ou d'intervenir sur la partie pont (différentiel) de la boîte séquentielle. Seuls les techniciens Sadev, dans le cadre de la mission qui leur est confiée, sont autorisés à ouvrir les boîtes séquentielle sous contrôles des commissaires techniques. Seuls les cardans d'origine SADEV type « France EVO 1 » sont autorisés.

**3.2.3 (c)** La direction assistée fournis par M3 est autorisée ainsi que la crémaillère 11 dents.

**3.2.4** A tout moment, M3 se réserve le droit de procéder à l'échange de l'ensemble moteur / boîte et d'autres éléments mécaniques suspects.

M3 se réserve le droit de plomber et d'emmener les voitures pour vérification. Les frais de vérification seront à charge du concurrent.

Le concurrent est responsable des plombages et ce avant l'ouverture du parc fermé. Il doit





faire plomber les éléments déplombés avant de quitter le parc fermé sous peine de mise hors course.

### 3.3 JANTES ET PNEUS

**3.3.1** Les pneus fournis par M3 sont obligatoires, peu importe les conditions climatiques. Ils devront être achetés chez M3 à un tarif préférentiel.

**3.3.2** À tout moment du meeting, les pneus devront garder un relief de minimum trois (3) mm sous peine d'exclusion de la course.

**3.3.3** Les pneus autorisés, vendus par M3, sont les YOKOHAMA dont les dimensions sont :  
- avant : 195.50/15 avec jantes 7x15 alu fournies par M3  
- arrière : 205.50/15 avec jantes 7x15 alu fournies par M3 ou 205.50/15 avec jantes 8x15 alu fournies par M3

**3.3.4** Le nombre de pneus est libre.

### 3.4 FREINS

**3.4.1** Seules les plaquettes de freins fournis par M3 sont autorisées. Les kits « gros freins » fournis par M3 sont autorisés à l'avant.

**3.4.2** Refroidissement AV : entrée d'air d'un diamètre de 70 mm maximum par roue située dans une zone à maximum 320 mm du spoiler avant, s'appliquant à l'axe du diamètre.

Refroidissement AR : entrée d'air ou prise NACA d'une largeur de 70 mm maximum par roue dans la partie avant de l'aile arrière.

### 3.5 SUSPENSION

**3.5.1** La suspension est de type Mc Pherson. Il existe trois types de ressorts autorisés qui seront estampillés par M3.

Pour l'intégralité des essais et des épreuves, la garde au sol minimale du châssis, mesurée à hauteur des trains AV et AR, sera à tout moment de 155 mm.

Les ressorts hélicoïdaux de suspension doivent à tout moment rester comprimés entre les assiettes de ressort inférieures et supérieures, même lorsque les roues sont levées du sol.

La buselure doit être impérativement à l'intérieur du porte-rotule et comprimée entre l'uniball et l'écrou de l'amortisseur. Il est autorisé de percer un trou d'un diamètre de 3 mm à la partie inférieure du tube d'amortisseur afin d'évacuer l'eau.

Spring	Total spiral number	Working spiral number	Height	Inside diameter	Spiral diameter
390 measure : 67 kg/cm +/- 2 kg/cm	7	5,5	152,5 mm +/- 2,5 mm	57 à 58 mm	10,30 < X <10,70 mm





500 mesure : 82 kg/cm +/- 4 kg/cm	7	5,5	152,5 mm +/- 2,5 mm	57 à 58 cm	11,05 < X < 11,30 mm
600 mesure : 103 kg/cm +/- 3 kg/cm	7	5,5	152,5 mm +/- 2,5 mm	57 à 58 mm	11,80 < X < 12,10 mm
compensation spring new mesure : 26 kg/cm +/- 1 kg/cm old mesure : 22,5 kg/cm +/- 1 kg/cm	3	1,5	55/56 mm	57 à 58 mm	5,9 < X < 6,1 mm
	4,5	3	45/46 mm	62 à 63 mm	5,2 < X < 5,5 mm

**3.5.2** La barre antiroulis avant, peut être enlevée. Mais, si elle est montée, elle doit être fixée par toutes ses fixations d'origine. Les portes moyeux alu sont autorisés.

### 3.6 POIDS

**3.6.1 POIDS MINIMUM :** Avant l'épreuve, le véhicule doit être présenté au contrôle technique avec tous les réservoirs de liquide de lubrification, de refroidissement, de freinage au niveau normal prévu par le constructeur et sans pilote à bord.

EVO 3 : poids minimum à vide 750 kg et 781 kg avec plein d'essence et de tous les niveaux

A aucun moment de l'épreuve, le véhicule ne devra peser moins que ce poids minimum.

**3.6.2 CONTROLES :** A tout moment de l'épreuve, le véhicule pourra être pesé. En cas de litige sur la pesée, les commissaires techniques pourront faire vidanger le réservoir de carburant pour vérifier ce poids.

**3.6.3 LITIGES :** Seule la balance du contrôle technique fait foi.

Le poids minimum est sans tolérance pour les voitures non accidentées pendant l'épreuve. Pour les voitures accidentées pendant l'épreuve (on entend par voiture accidentée tout véhicule dont une partie de carrosserie en polyester est manquante ; la peinture n'entre pas en considération), la voiture sera pesée telle qu'elle a passé la ligne d'arrivée mais une tolérance de 5 kg est appliquée. Le team est responsable et est tenu de s'arrêter pour réparation s'il pense que les éléments manquants dépassent cette tolérance.

**3.6.4 AJUSTEMENT :** Deux emplacements sont prévus par le constructeur afin de mettre une ou deux boîte(s) à lest. La boîte à lest doit être fixée suivant les prescriptions M3. Les plaques de plomb doivent être fixées à l'intérieur suivant les prescriptions M3.

### 3.7 CARBURANT - RESERVOIR - RAVITAILLEMENT

**3.7.1** Seul le carburant commercial sans plomb 98, vendu par Team FJ sur les courses, est autorisé (essence de course interdite). Tout additif est interdit.

Tout stockage d'essence est formellement interdit sur l'ensemble du site.





**3.7.2** Seuls les réservoirs souples homologués FIA en cours de validité fournis par M3 sont admis. Leur capacité est de 44 L. Le bouchon de réservoir doit être de type « EVO MONZA » fournit par M3.

**3.7.3** Tout système embarqué à bord du véhicule, de contrôle de quantité ou de gestion de réserve de carburant est interdit.

**3.7.4** L'alimentation du moteur en carburant doit se faire, entre le réservoir et la pompe à essence, par le biais d'une seule conduite flexible armée en une seule pièce et sans raccord intermédiaire, hormis les filtres.

### **3.8 FEU ANTI-CRASH ET DE ROUTE**

**3.8.1** Un feu anti-crash (type 3<sup>ème</sup> feu stop, d'une puissance minimum de 21 W) devra être monté à l'arrière de la voiture, à hauteur de la vitre arrière. Il devra, à tout moment, pouvoir être allumé sur ordre de la Direction de Course.

**3.8.2** Deux phares loupes devront être placés à l'avant et à l'intérieur de la carrosserie.

**3.8.3** Pour les pilotes débutants et les biplaces avec passagers, le feu anti-crash devra être clignotant et fonctionner en permanence.

**3.8.4** La direction de course, en fonction des conditions climatiques, peut imposer que tous les anti-crashes soient allumés en permanence.

### **3.9 AERATION**

**3.9.1** L'aération du compartiment moteur par le forage, dans la vitre arrière, de maximum 5 trous d'un diamètre maximum de 50 mm, alignés horizontalement et centrés sur l'axe longitudinal de la voiture, est autorisée.

Cet emplacement ne peut être celui de la publicité obligatoire.

Le perçage de maximum 2 trous, d'un diamètre maximum de 50 mm, des vitres latérales arrière (capot arrière), gauche et droite, est autorisé. Il est également autorisé de découper partiellement le capot AV afin d'améliorer le refroidissement du radiateur. Les découpes seront en regard direct de celui-ci.

**3.9.2** L'aération de l'habitacle par le montage, à hauteur des vitres latérales avant gauche et droite, d'un tuyau de prise d'air (diamètre maximum 50 mm), est autorisée.

**3.9.3** Le soulèvement des vitres latérales arrière (capot arrière) et/ou le soulèvement de la vitre arrière sont autorisés.

**3.9.4** Les prises NACA d'entrée d'air pour la partie supérieure du capot arrière sont autorisées uniquement pour le refroidissement du paddle shift, à l'aide d'un boa de refroidissement.





### **3.10 RAPPEL DES ELEMENTS LIBRES OU REGLABLES**

#### **3.10.1 REGLAGES AUTORISES :**

- la hauteur de la garde au sol (minimum 155 mm à tout moment)
- la répartition de freinage
- le carrossage et le pincement des trains roulants
- suppression de la barre stabilisatrice avant

#### **3.10.2 ELEMENTS ET ACCESSOIRES LIBRES, OBLIGATOIRES :**

- Le coupe-circuit (normes FIA obligatoires) : il doit couper tous les circuits électriques (batterie, alternateur ou dynamo, lumières, avertisseurs, allumage, asservissements électriques, etc.) et doit également arrêter le moteur.  
Voir article 253-13 de l'annexe J en cours FFSA.

Ce coupe-circuit doit être d'un modèle antidéflagrant et doit pouvoir être manœuvré de l'intérieur et de l'extérieur de la voiture. En ce qui concerne l'extérieur, la commande se situera obligatoirement au bas du montant du pare-brise côté pilote. Elle sera clairement indiquée par un éclair rouge dans un triangle bleu à bordure blanche d'au moins 12 cm de base. En ce qui concerne l'intérieur, le coupe-circuit doit être repérable au moyen d'un signe distinctif.

- Le siège baquet, son support et sa glissière (normes FIA obligatoires et en cours de validité).

Le support du siège doit être de la même marque que le siège. Tout « panachage » de marques est interdit. La norme d'homologation 8855-1999 ou 8862-2009, malgré le fait que d'autres normes sont encore en cours de validité, est la seule norme valable pour les sièges baquets.

- Le harnais de sécurité et ses fixations à 6 points (8853/98) (normes FIA obligatoires et en cours de validité).
- L'extincteur (minimum 2 kg / normes FIA obligatoires et en cours de validité, voir liste FIA n° 6).

Chaque bonbonne d'extincteur doit être protégée de façon adéquate. Ses fixations doivent être capables de résister à une décélération de 25 G. Seules les fermetures métalliques à dégagement rapide, et avec minimum deux sangles métalliques, seront acceptées. Si la bonbonne est fixée sur la fibre du cloisonnement habitacle / moteur, une contre plaque de 50mm x 300mm boulonnée avec les fixations de la bonbonne est obligatoire.

En vue d'une généralisation obligatoire, les extincteurs automatiques 4 kg à déclenchement manuel ou électrique aux normes FIA sont conseillés (voir liste FIA n° 16). Ils devront vaporiser le produit en 5 points : sur la partie inférieure du réservoir, de chaque côté de l'habitacle, sur le moteur (côté carburateur / échappement) et sur la







boîte (côté radiateur d'huile moteur).

Les informations suivantes doivent figurer visiblement sur chaque extincteur :

- capacité
- type de produit
- poids ou volume du produit
- date de vérification de l'extincteur, qui ne doit pas être plus de deux années après la date de remplissage ou après celle de la dernière vérification

- Le volant et son moyeu.
- Les rétroviseurs extérieurs gauche et droite (surface minimum 90 cm<sup>2</sup> / pièce).
- Le moteur, bras et balais d'essuie-glace.
- La marque et type de l'éclairage AV et AR (conforme au code de la route).
- La marque et type du feu anti-crash.
- L'instrumentation du tableau de bord.
- Le faisceau électrique et ses composants (sauf le faisceau du kit EVO 3).
- Les anneaux de remorquage.

Les anneaux de remorquage avant et arrière sont obligatoires et doivent :

- être rigides, en acier, sans possibilité de rupture, mesurer entre 30 et 100 mm de diamètre intérieur et 5 mm d'épaisseur
- être arrondis de façon qu'ils ne coupent pas ou ne détériorent pas les sangles utilisées par les commissaires
- être solidement fixés au châssis / structure
- se trouver dans le contour de la carrosserie vue du dessus
- être facilement identifiables et peints en jaune, orange ou rouge
- permettre de tirer une voiture

L'endroit exact des anneaux de remorquage doit être clairement signalé par une flèche de couleur contrastée.

### **3.10.3 ACCESSOIRES LIBRES NON OBLIGATOIRES :**

- le rétroviseur intérieur

## **ARTICLE 4 - VERIFICATIONS TECHNIQUES**

Une vérification technique aura lieu avant les essais officiels de chaque meeting.

Toute modification non autorisée entraîne la seule responsabilité du propriétaire du véhicule.

L'organisation d'entraînements libres, qu'ils soient payants ou non, ne dispense pas les





concurrents de la vérification technique dont l'horaire doit être scrupuleusement respecté sous peine d'amende ou d'exclusion de l'épreuve.

Une vérification technique (voir aussi article 15) peut être organisée à tout moment lors d'un meeting ou après celui-ci. Les voitures doivent être conformes au règlement technique à tout moment.

## **ARTICLE 5 - INTERPRETATION**

Seule M3 est compétente pour interpréter les éventuelles ambiguïtés nées de ce règlement. Les contestations ou litiges seront tranchées par la direction de course.

